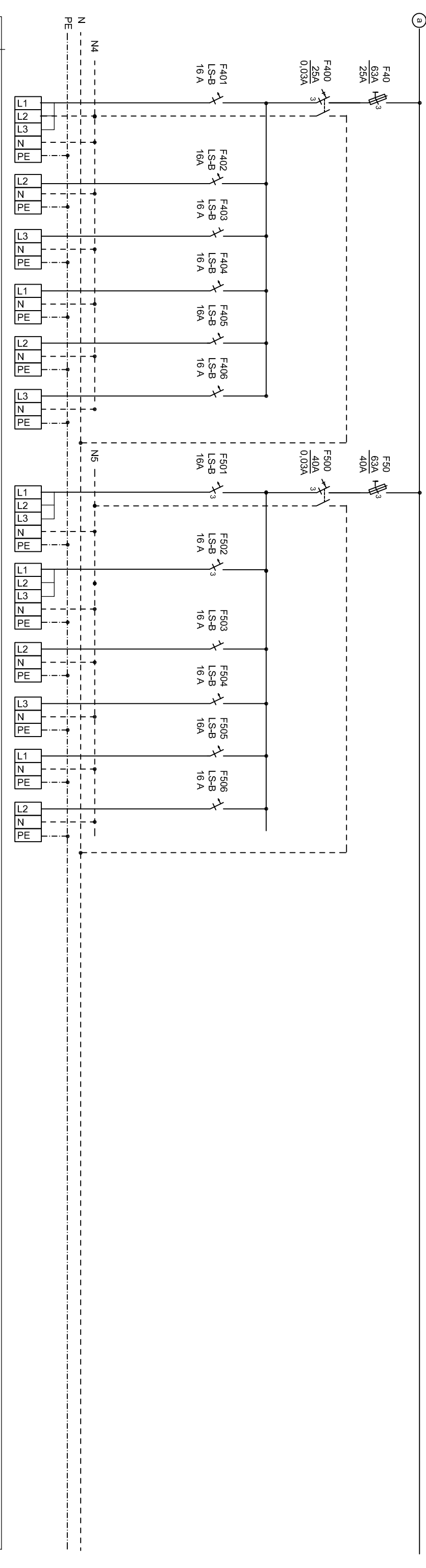


Schaltanlage / Zielbezeichnung	Querschnitt (qmm)	Leistg. (KW)	Stromkreis Nr.	Symbol
Einspeisung NSHV-1 Vorsicherung 63 A	5x16	30,00	0.1	
Überspannungsschutz Typ 2			0.2	
Beleuchtung				
Mehrweckraum KG	3x1,5	0,40	1.1	⊗
Flur, Reinigung, B-WC, Vorbereitung Werken	3x1,5	0,40	1.2	⊗
Werken KG	3x1,5	0,50	1.3	⊗
Heizung,ZBV,Sozialr. KG	3x1,5	0,40	1.4	⊗
			1.5	
			1.6	
Beleuchtung				
Treppenhaus KG	4x1,5	0,15	2.1	⊗
Treppenhaus OG	3x1,5	0,20	2.2	⊗
Notbeleuchtung	4x1,5	0,20	2.3	⊗
			2.4	
Rufanlage B-WC	3x1,5	0,10	2.5	⊗
Feststellanlage	3x1,5	0,20	2.6	⊗
Schutzkontaktsteckdosen				
Anschluss Töpfeofen	5x6	5,70	3.1	⊗
SSD 16A Mehrweckraum,Flur, Reinigung,Vorb. Werken	3x2,5	0,70	3.2	⊗
SSD 16A Vorb. Werken,Werken	3x2,5	0,50	3.3	⊗
SSD 16A Werken	3x2,5	0,40	3.4	⊗
SSD 16A Mehrweckraum, Besprechung	3x2,5	0,60	3.5	⊗
SSD 16A Vorb. Werken,Besprechung	3x2,5	0,60	3.6	⊗



Schaltanlage / Zielbezeichnung	Querschnitt (qmm)	Leistg. (KW)	Stromkreis Nr.	Symbol
Schutzkontaktsteckdosen				
			4.1	
SSD 16A Werken,Heizung,ZBV, Sozialraum	3x2,5	0,50	4.2	⊗
SSD 16A ZBV	3x2,5	0,40	4.3	⊗
SSD 16A Sozialraum	3x2,5	0,40	4.4	⊗
SSD 16A Werken	3x2,5	0,60	4.5	⊗
SSD 16A Werken	3x2,5	0,60	4.6	⊗
Durchlauferhitzer Reinigung	5x2,5	11,0	5.1	⊗
Durchlauferhitzer Werkraum	5x2,5	11,0	5.2	⊗
Anschluss Hygienespülung Reinigung,Werken	3x1,5	0,10	5.3	⊗
Anschluss Rückspülfilter, Kalkschutzanlage Heizung / ZBV	3x1,5	0,10	5.4	⊗
			5.5	
			5.6	

Schutzmaßnahmen gegen elektrischen Schlag
nach DIN VDE 0100 Teil 410

Beleuchtung, allgemeine Elektroinstallation:

Installierte Leistung : $P_i = \text{ca. } 42,0 \text{ kW}$
Gleichzeitigkeitsfaktor : $g = \text{ca. } 0,70$
Anschlusswert : $P_a = \text{ca. } 30,0 \text{ kW}$

Betriebsspannung : $400 / 230V \text{ } 50Hz$
Netzform : TT-System

Energetische Sanierung CO2-Neutraler Mehrweckcampus
Zaunöder Straße 2a
99713 Helbedündorf

Gemeinde Helbedündorf UHK
Rasenweg 5
99713 Helbedündorf

Auftraggeber: _____

Auftragsnr.: _____

Zielungsnummer: _____

Grundstücksgen.: _____

Bestand: _____

Datum: _____

Änderung: _____

Gehändert: _____

INGENIEURBÜRO FÜR ELEKTROTECHNIK **SEIHAUE**
Göhrer Straße 198
99100 Bismsdorf
Telefon: 0362208 161011 Fax: 0362208 161196

INGENIEUR **SEIHAUE**

AUSFÜHRUNGSPLANUNG **ELT-AP-ÜP-KG-01**

Zielungsnummer: _____

ohne _____

10.01.2024

Objektnummer: _____

Blattbezeichnung: _____

Blattgröße: _____

Blattfarbe: _____

Blattmaterial: _____

Blattformat: _____

Übersichtsschaltplan
Verteilung UV1