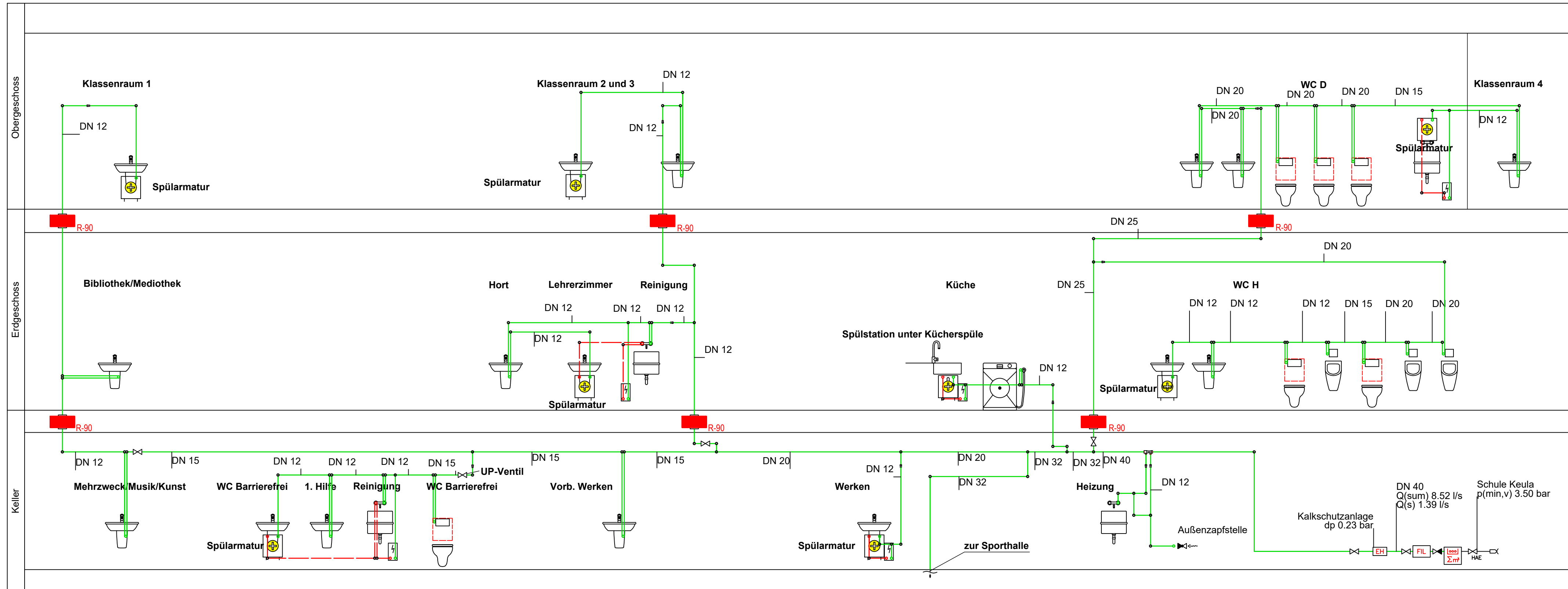


TW01
-

TW02
-

TW03
-



LEGENDE - Sanitär

	TWK	Trinkwasser kalt		Strangbezeichnung Trinkwasser
	TWW	Trinkwasser warm		Brandschutzdurchführung
	FIL	Filter		Absperrventil
	EH	Enthärtung		therm. Strangregulierventil
	HAE	Hausanschluss		

Datum	gezeichnet	Änderung	Index

Ingenieurbüro für Wärme- und Haustechnik IBP GmbH

Frank-Uwe Pöhlmann + Partner
Beratende Ingenieure, VDI

Heizung - Klima - Sanitär - Elektro - Wärme- u. Energietechnik - Kälte - Gutachten

Straße des Friedens 19
99094 Erfurt
Telefon 0361 / 2 23 24-0
Telefax 0361 / 2 23 24-99
eMail info@ibp-erfurt.de
www.ibp-erfurt.de

Beratung - Planung - Bauleitung
Entwürfe - Ausschreibungen
Wirtschaftlichkeitsuntersuchungen
Messtechnik und Datenauswertung

PROJEKT:
Energetische Sanierung CO2-neutraler Mehrzweckcampus Keula
- Schulgebäude -
Zaunröder Straße 21
99713 Helbedündorf OT Keula

BAUHERR:
Gemeinde Helbedündorf
Rasenweg 5
99713 Helbedündorf

ARCHITEKT:
Planungsbüro Artifex
Kreil-Kremberg · Schwabe GbR
Weinbergstraße 20
99974 Mühlhausen

Tel: +49 (0)3601. 85 19 29
Fax: +49 (0)3601. 88 85 02
E-Mail: info@pb-artifex.de
Web: www.pb-artifex.de

Architektenstand: 11.05.2023

PLANPHASE:	gezeichnet	bearbeitet	geprüft
AUSFÜHRUNGSPLANUNG	26.09.2023	26.09.2023	26.09.2023
BEZEICHNUNG:	Name	Weise	Weise
Sanitär			Czyplonka
Strangschema Trinkwasser	Format	0,420 x 0,841 m	
	Maßstab	d.H. 1:50	
	Gewerk:	Sanitär	
	Zeichnungs-Nr.	P22-010-AP-S-ST-TW	Index
			-