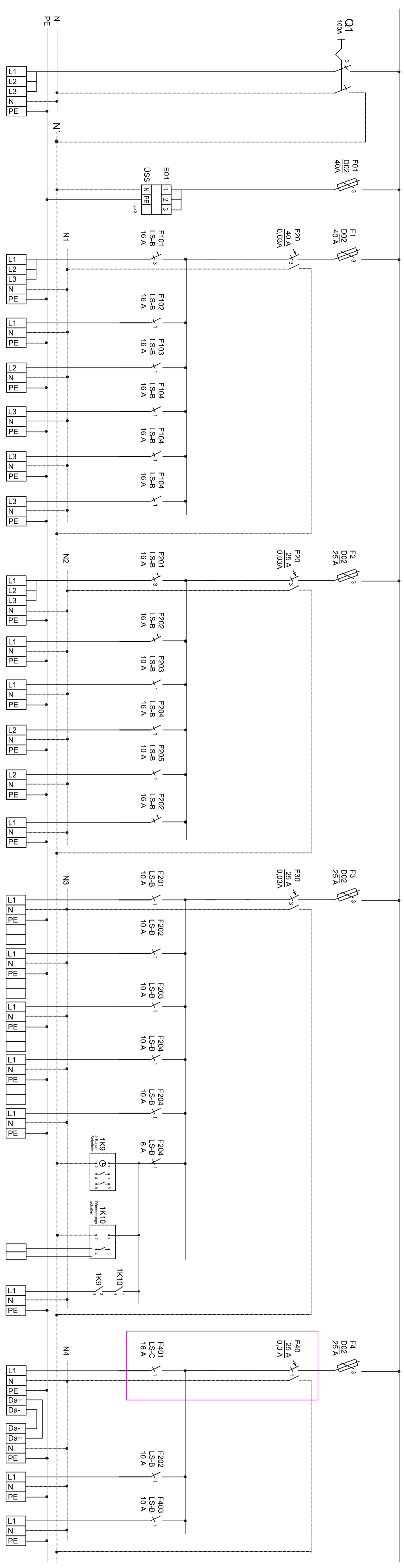


Schutzmaßnahmen gegen elektrischen Schlag  
nach DIN VDE 0100 Teil 410

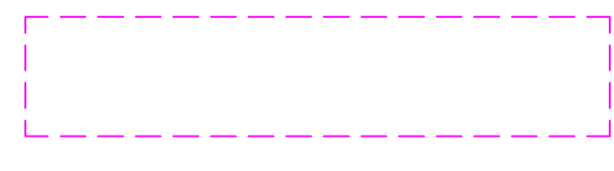
Installierte Leistung :  $P_I = 8,0 \text{ kW}$   
 Gleichzeitigkeitsfaktor :  $g \text{ ca. } 0,8$   
 Anschlusswert :  $P_a \text{ ca. } 7,0 \text{ kW}$   
 Betriebsspannung :  $400 / 230V \text{ } 50\text{Hz}$   
 Netzform : TT-System

3~ 400/230V AC 50Hz



Schaltanlage / Zielbezeichnung	Querschnitt (qmm)	Leistg. (KW)	Stromkreis Nr.	Symbol
Einspeisung Raum HA-Raum 6	NY-Y-1 5x16	7,0		
Überspannungsschutz Kombiweiter Typ T/Typ 2			01	
KSD 16 A HA-Raum	5x2,5	1,5	1.1	
SSD 16 A Damen Dusche, Umkleide Damen, HA-Raum, WC/DU	3x2,5	0,4	1.2	
SSD 16 A Lehrer, Umkleide Herren, Dusche Herren	3x2,5	0,4	1.3	
SSD 16 A Turnhalle	3x2,5	0,2	1.4	
SSD 16 A Turnhalle	3x2,5	0,2	1.5	
SSD 16 A Heizkreisverteiler Turnhalle	3x2,5	0,2	1.6	
			2.1	
Antrieb Sportgerät	3x2,5	0,5	2.2	
RWA-Zentrale Geräteraum links	3x2,5	0,5	2.3	
Feuchterfühler Dusche Herren	3x1,5	0,1	2.4	
Feuchterfühler Dusche Damen	3x1,5	0,1	2.5	
Antrieb Sportgerät	3x2,5	0,5	2.6	
Beleuchtung Damen WC, Dusche, Umkleide, Flur 5	4x1,5	0,1	3.1	
Beleuchtung Geräteraum 2, Flur 2, WC/DU, HA-Raum	4x1,5	0,2	3.2	
Beleuchtung Lehrer, Herren Umkleide, Dusche, Flur 3	4x1,5	0,3	3.3	
Beleuchtung Herren WC, Flur 4, Flur 1, Geräteraum1	4x1,5	0,2	3.4	
			3.5	
Elektronische Wochenschaltuhr				
Dämmerungsschalter mit Außen-Lichtfühler	2x1,5			
Außenbeleuchtung Eingang				
Beleuchtung Turnhalle, DALI dimmbar	5x2,5	1,4	4.1	
DALI Potentiometer mit EIN-AUS	4x1,5		4.1.1	
Sicherheitsbeleuchtung Rettungskennzeichen	4x1,5	0,1	4.2	
			4.3	

Änderung und Ergänzung Verteilung HV für die 2. Ausbaustufe Turnhalle



Anmerkung:  
Es ist zu Prüfen, dass die Umstellung von TN-Netz auf TT-Netz bereits durch das EVU erfolgt ist !

INNSCH/ DATUM:	ÄNDERUNG:	GEÄNDERT:
A 30/08/2022	Änderung	Schade
B 01/11/2022	Änderung und Ergänzung Abgabepflichtung (RWA, Feuchterfühler)	Schade

**Elektroanlage Sanierung Innenbereich Turnhalle**  
 Keule  
 Zaunroder Straße 5  
 99713 Heilbedndorf

Gemeinde Heilbedndorf  
 Ustnuth-Hainich-Kreis  
 Raumang 5  
 99713 Heilbedndorf

Bauherr  
 Grundstückseigentümer

Gemeinde Heilbedndorf  
 Ustnuth-Hainich-Kreis  
 Raumang 5  
 99713 Heilbedndorf

Auftraggeber  
 Anzahl

INNSCHENBERG FÜR ELEKTROTECHNIK **SENNE**  
 18 ET  
 Dieke-Str. 11  
 99100 Beiersdorf  
 Telefon: 039208 181011 Fax: 039208 181188

Fachplaner: SENNE

**AUSFÜHRUNGSPLANUNG** ELT-AP-ÜP-00-01 C

**Übersichtsschaltplan**  
 Ergänzung Verteilung HV  
 2. Ausbaustufe

Messdatum: 07.05.2022  
 Ort: Keule  
 Zeichner: Schade  
 Gezeichnet: Schade